

# HYGIENESTATION TISCHMODELL MIT SENSOR-DESINFEKTIONSMITTELPENDER WP102E-7T



300 x 500 x 300 mm

950 ml Tank

- Hygienestation bestehend aus Sensor-Desinfektionsmittelspender und Tischsäule aus robustem, keimreduzierendem und pflegeleichtem Edelstahl.
- Sichtflächen matt geschliffen und gebürstet.  
Weitere lieferbare Oberflächen: siehe unten.
- Sensor-Desinfektionsmittelspender aus Edelstahl (Chromnickelstahl WN 1.4404); alle Ecken voll verschweißt.
  - Mit EWAR® eModul berührungslos bedienbarer Desinfektionsmittelpumpe mit 950-ml-Tank.
  - Vorgesehen für handelsübliche Desinfektionsmittel.
  - Sichtschlitz als Füllstandsanzeige.
  - Zum Nachfüllen zugänglich über abschließbares, nach vorne abklappbares Gehäuse.
  - Zylinderschloss gleichschließend aus korrosionsbeständigem Zinkdruckguss.
  - eModul batteriebetrieben mit zwei LR14 Babyzellen.
  - Verschleißteile modular austauschbar.
  - Lieferung einschließlich Batterien.
- Tischsäule aus Edelstahl (Chromnickelstahl WN 1.4301).
  - Bodenplatte mit Gummifüßen und herausnehmbarer Auffangschale aus Kunststoff.
  - Vorgesehen zur freien Aufstellung.
- Gewicht, einschließlich Einzelverpackung: 5,6 kg

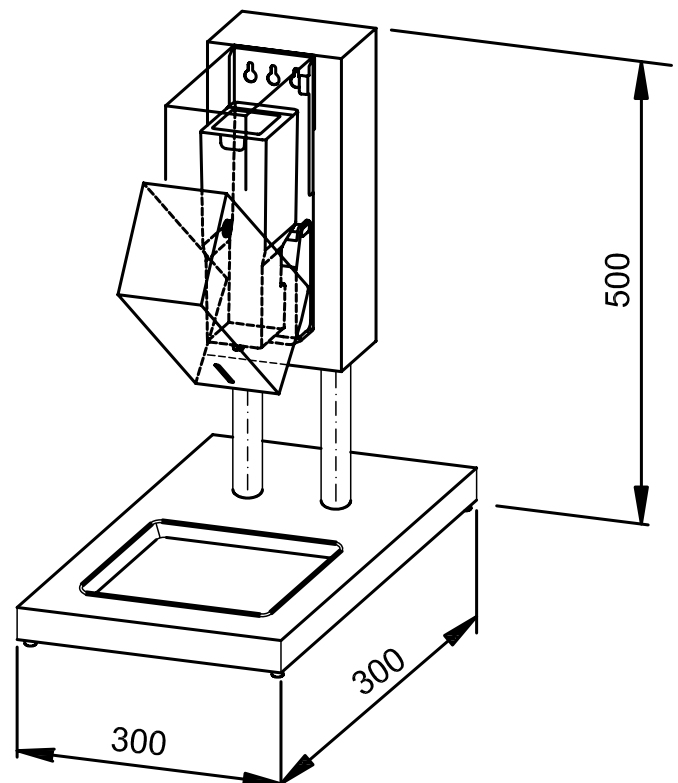


## Textvorschlag für Ausschreibungen:

Hygienestation bestehend aus Sensor-Desinfektionsmittelspender und Tischsäule aus Edelstahl, Sichtflächen matt geschliffen und gebürstet. Sensor-Desinfektionsmittelspender aus Edelstahl (Chromnickelstahl WN 1.4404); alle Ecken voll verschweißt. Mit berührungslos bedienbarer Desinfektionsmittelpumpe mit 950-ml-Tank. Vorgesehen für handelsübliche Desinfektionsmittel. Sichtschlitz als Füllstandsanzeige. Zum Nachfüllen zugänglich über abschließbares, nach vorne abklappbares Gehäuse. Zylinderschloss gleichschließend aus korrosionsbeständigem Zinkdruckguss. Lieferung einschließlich Batterien. Tischsäule aus Edelstahl (Chromnickelstahl WN 1.4301) mit Gummifüßen und herausnehmbarer Auffangschale aus Kunststoff. Vorgesehen zur freien Aufstellung.

Abmessungen: 300 x 500 x 300 mm

Artikel Nr. WP102e-7T



Lieferbare Oberflächen	Ident-Nr.
matt geschliffen (standard)	727 371
(farbige) Kunststoff-Pulverbeschichtung	728 371

## Ernst Wagner GmbH & Co. KG

Ernst-Abbe-Straße 21 · D-72770 Reutlingen · Tel.: +49712151539-0 · Fax: -20  
info@wagner-ewar.de · www.wagner-ewar.de

WAGNER  
EWAR